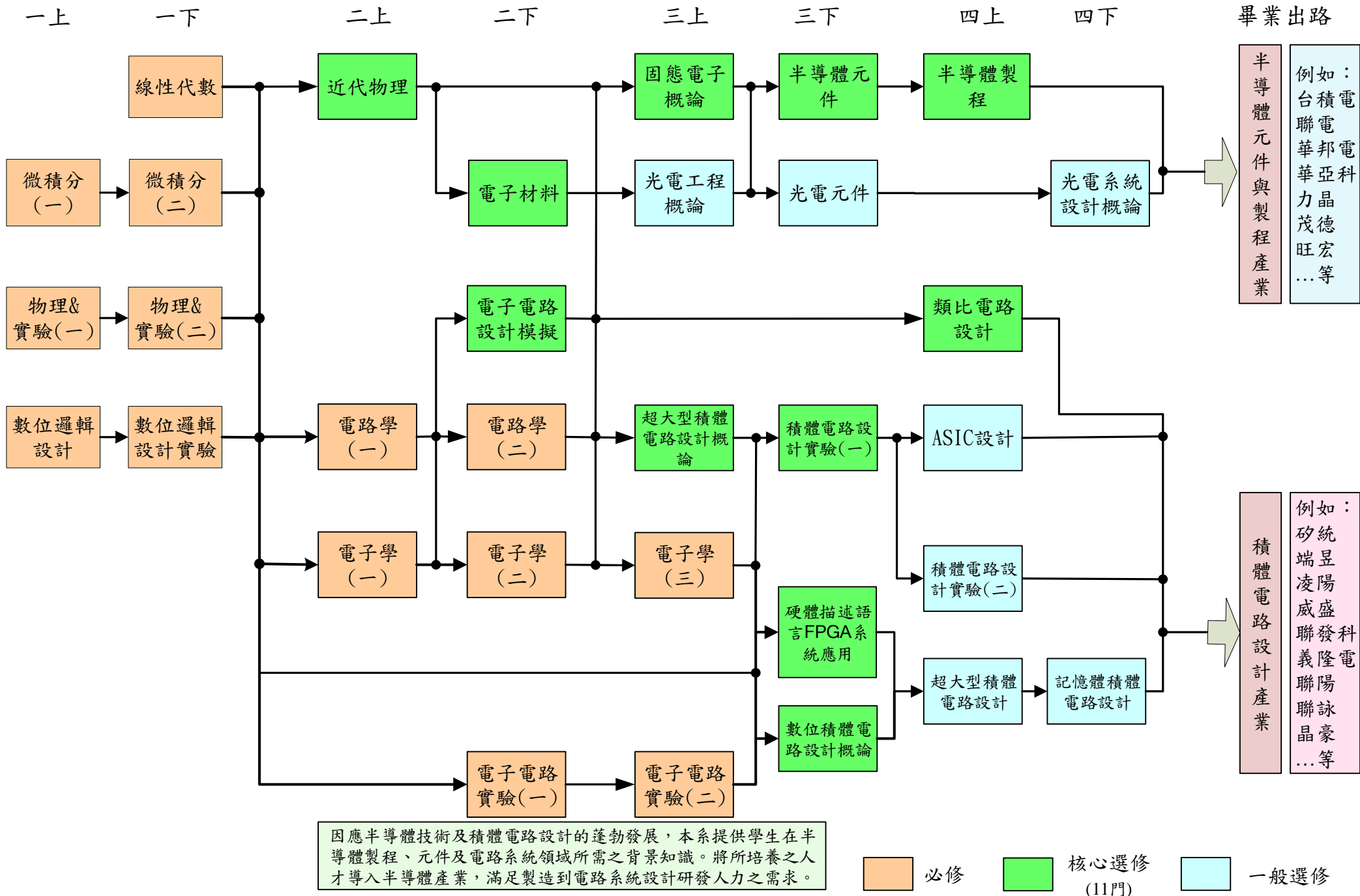


微電子領域修課流程圖(大學部丙丁班)-112學年度入學生

112.11.02 112-1學期第1次系課程會議通過
 112.12.27 112-1學期第2次系務會議通過修訂
 113.10.24 113-1學期第1次系課程會議通過修訂



因應半導體技術及積體電路設計的蓬勃發展，本系提供學生在半導體製程、元件及電路系統領域所需之背景知識。將所培養之人才導入半導體產業，滿足製造到電路系統設計研發人力之需求。

必修 核心選修 (11門) 一般選修