

微電子領域修課流程圖(碩班)

108.4.2第2次系課程委員會議通過
108.6.17第3次系務會議通過

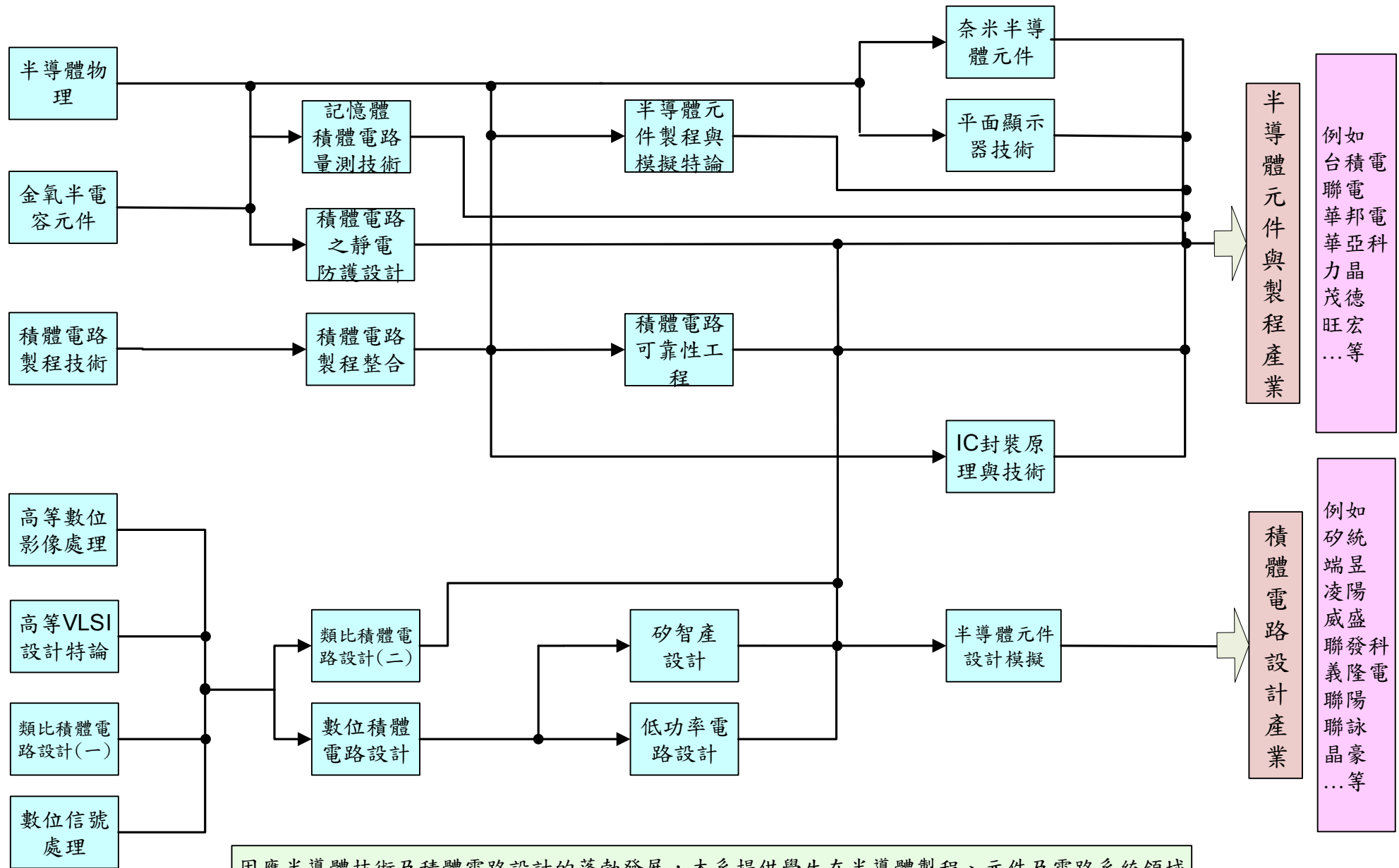
碩一上

碩一下

碩二上

碩二下

畢業出路



例如積電
台聯電邦電科
華華亞晶
力茂德宏
旺旺宏等

例如矽端
昱凌陽盛
凌威發隆
威發隆陽
聯義隆陽
聯聯詠晶
詠晶豪等

因應半導體技術及積體電路設計的蓬勃發展，本系提供學生在半導體製程、元件及電路系統領域所需之背景知識。將所培養之人才導入半導體產業，滿足製造到電路系統設計研發人力之需求。